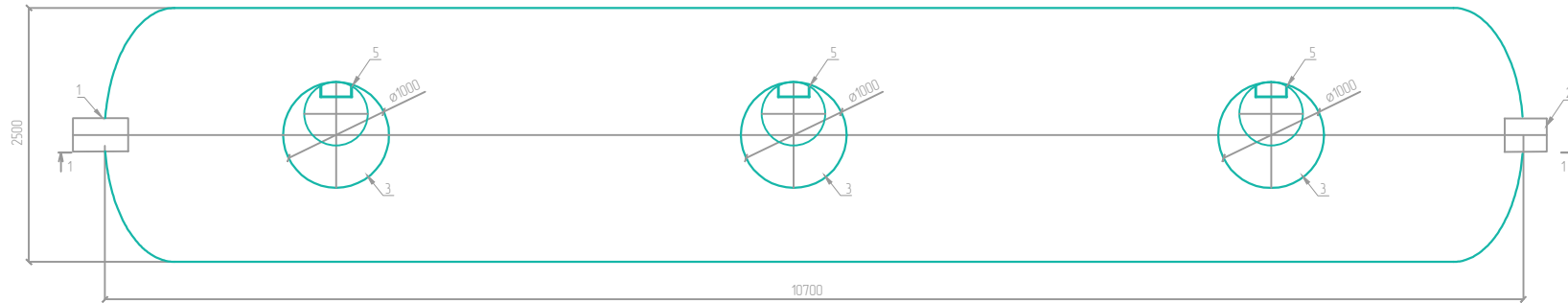


Очистные сооружения ливневых сточных вод Evostok Rain 50

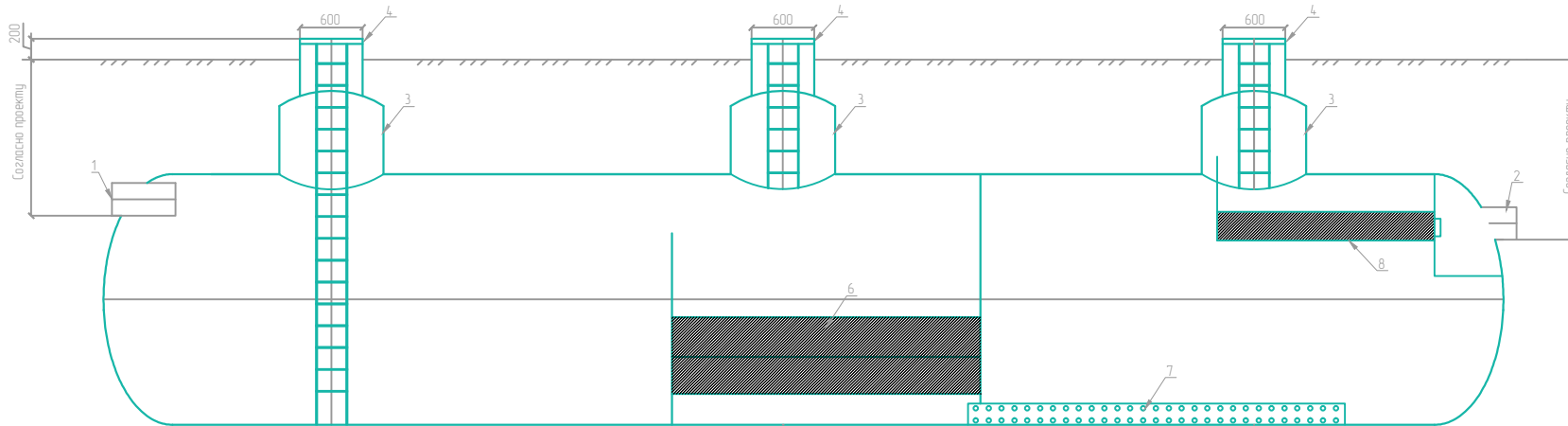
План



Спецификация:

1. Подводящий трубопровод DN315 – 1 шт.
2. Отводящий трубопровод DN315 – 1 шт.
3. Колодец обслуживания – 3 шт.
4. Крышка стеклопластиковая – 3 шт.
5. Лестница – 3 шт.
6. Коалесцентный модуль – 1 шт.
7. Перфорированный трубопровод – 1 шт.
8. Фильтр – 1 шт.

Разрез 1-1



Примечание:
Материал корпуса – стеклопластик

						Evostok Rain 50		
Изм.	Кол.уч.	Лист	№ док.	Погр.	Дата	Статия	Лист	Листов
Разработал							1	1
Проверил								
Утвердил								
						7250050		ООО «ПромСток»